

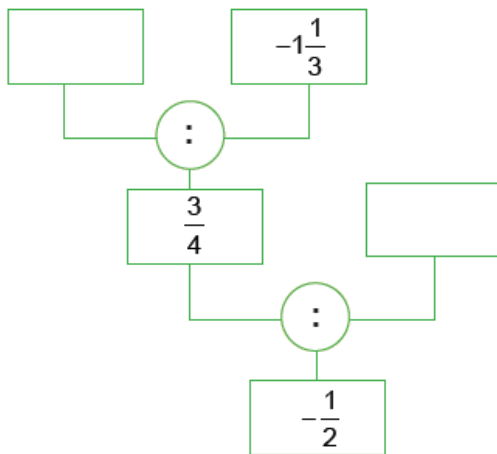
**Nastavni listić: Dijeljenje racionalnih brojeva**

**Datum:**

Primjer 1. Dopuni tablicu.

<b>Broj</b>	- 1.2	$-\frac{5}{6}$	1.6	$4\frac{1}{3}$	- 0.2	0	- 3
<b>Recipročni broj</b>							

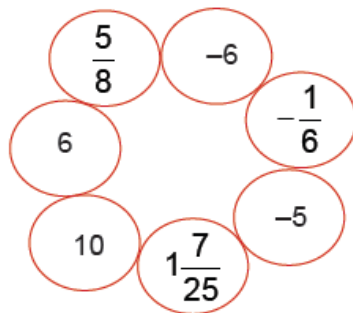
5. Dopuni.



6. Izračunaj i račune spoji s točnim količnikom.

$$9 : \left(-1\frac{1}{2}\right)$$

$$-\frac{3}{8} : (-0.6)$$



$$-\frac{1}{2} : 3$$

$$-2 : \frac{2}{5}$$

$$-0.1 : (-0.01)$$

$$-5\frac{1}{3} : \left(-4\frac{1}{6}\right)$$